

**Decoratieve eilanddampkap****Zen 120 cm****Wit**

EAN 5414425075201

**Functies & kenmerken**

▪ Bediening	Drukknoppen
▪ Aantal snelheden	3 + power
▪ Powerstand met automatische terugschakeling (minuten)	6
▪ Motor	Geïntegreerd
▪ Geluïdsdemper	Geïntegreerd
▪ Recirculatie	Standaard, Monoblock
▪ InTouch functie	Standaard
▪ Auto stop	▪
▪ Naloopstand (minuten)	30
▪ Aantal vetfilters	1
▪ Vetfilter	7400020
▪ Vetfilter reiniging indicatie	▪
▪ Recirculatiefilter reiniging indicatie	▪

**Afmetingen**

▪ Product afmetingen met afvoer (BxDxHmin-Hmax) (mm)	1200 x 550 x 370 - 370
▪ Product afmetingen met recirculatie (BxDxHmin-Hmax) (mm)	1200 x 550 x -
▪ Advies afstand tussen werkblad en onderzijde dampkap met een inductie kookplaat (Hmin-Hmax)(mm)	650 - 850
▪ Advies afstand tussen werkblad en onderzijde dampkap met een gas kookplaat (Hmin-Hmax)(mm)	650 - 850
▪ Advies afstand tussen werkblad en onderzijde dampkap met elektrische of keramische kookplaat (Hmin-Hmax)(mm)	600 - 850
▪ Positie afvoer	Boven

**Verlichting**

▪ Type functionele verlichting	Led
▪ Type sfeer verlichting	T5
▪ Dimbare verlichting	▪
▪ Soft-ON/OFF	▪
▪ Aantal lichtpunten sfeer verlichting	4
▪ Totaal verbruik functionele verlichting (W)	8
▪ Totaal verbruik sfeer verlichting (W)	58
▪ Kleurtemperatuur functionele verlichting	4000
▪ Kleurtemperatuur sfeer verlichting	Neutral white

**Luchthoeveelheid & geluidsniveau**

▪ Vrijblazend debiet (m <sup>3</sup> /h)	815
▪ Debiet snelheid 1 (m <sup>3</sup> /h)	185
▪ Debiet snelheid 2 (m <sup>3</sup> /h)	318
▪ Debiet snelheid 3 (m <sup>3</sup> /h)	429
▪ Luchthoeveelheid op powerstand (m <sup>3</sup> /h)	497
▪ Geluidsdruk snelheid 1 (dB(A)) / Geluidsniveau snelheid 1 (dB(A))	26 / 39

**Luchthoeveelheid & geluidsniveau**

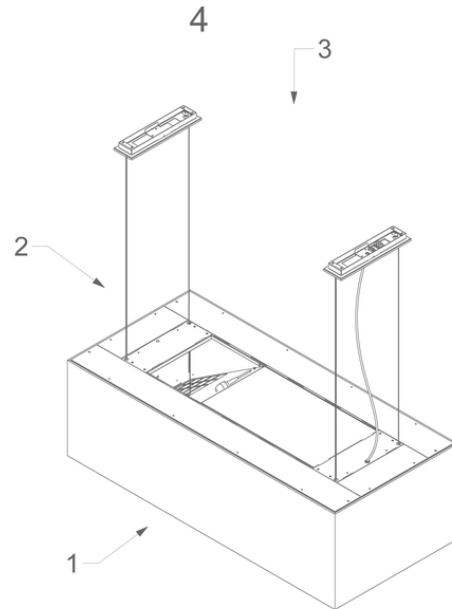
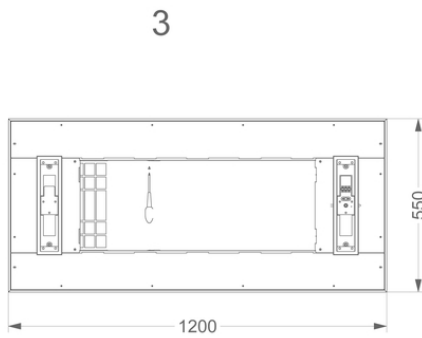
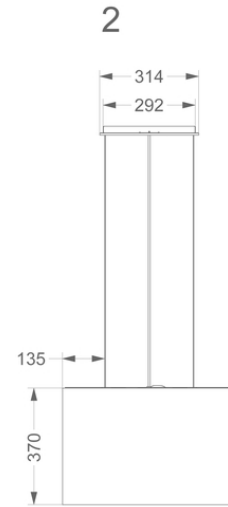
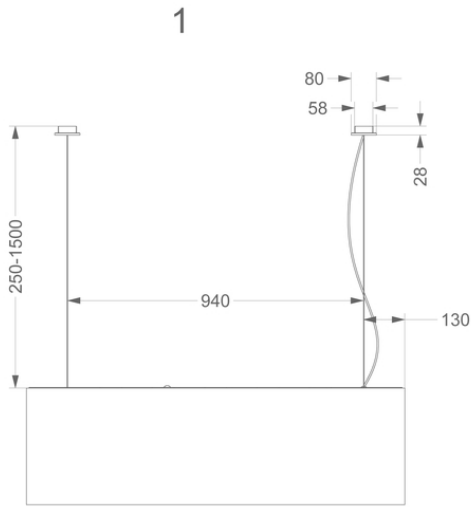
---

▪ Geluidsdruk snelheid 2 (dB(A)) / Geluidsniveau snelheid 2 (dB(A))	39 / 52
▪ Geluidsdruk snelheid 3 (dB(A)) / Geluidsniveau snelheid 3 (dB(A))	45 / 58
▪ Geluidsdruk powerstand (dB(A)) / Geluidsniveau powerstand (dB(A))	48 / 61

**Technische eigenschappen**

---

▪ Aansluitwaarde (W)	180
▪ Spanning (V)	220-230
▪ Frequentie (Hz)	50
▪ Elektriciteitsverbruik in stand-by-mode (Ps) (W)	0.29
▪ Netto gewicht (kg)	49,2



**Installatie accessoires**

---

**Rugwandpaneel & verlenschouw**

- 7500100

Kit langere ophangkabels (4x3,5m)

